

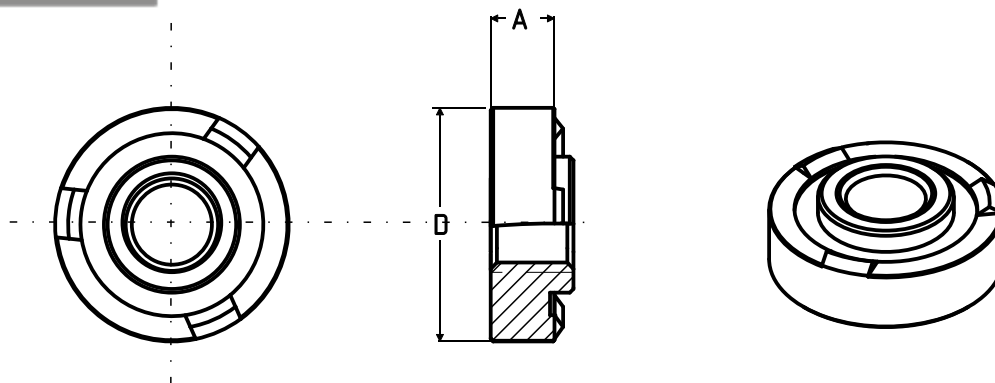
WM

PŘIVAŘOVACÍ MATICE

Přivařovací matice - jsou určeny k přivaření svařovacím liskem na plech. Pomocí připravené díry v plechu a výstupku na matici, zajistíte přesnou polohu matice.

Dodávají se ve dvou materiálových provedeních: poměděná ocel a nerez.

Rozměry

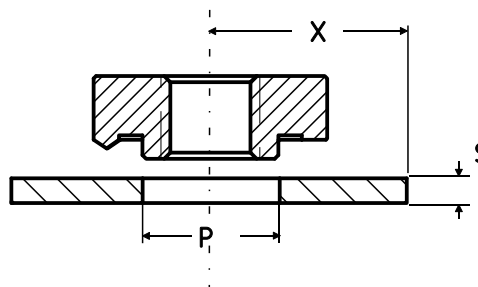


Základní kód	Závít	D -0,25	S -0,25	A ±0,13	E min	P +0.1	X
WM3	M3	7.82	4.37	1.5	0.79	4.4	3.95
WM4	M4	9.42	5.51	2.6	0.79	5.55	4.75
WM5	M5	11.18	6.32	3.8	0.79	6.35	5.60
WM6	M6	13.25	8.01	4.6	1.24	8.05	6.65

Instalace

Doporučené hodnoty

Závít	přítlak elektrod kN	Proud kA
M3	1.8 - 2.4	16 - 17
M4	1.8 - 2.4	16 - 18
M5	2.0 - 2.6	18 - 19
M6	2.3 - 2.7	19 - 21



Materiál

Dodávají se ve dvou materiálových provedeních: poměděná ocel a nerez.

Objednací kód

Příklad: WM4X

- Základní kód: WM4
- Materiál: X—nerez (poměděná ocel bez označení)