

# SIMPRESS

Lis vyvinutý pro instalaci samoúchytných prvků.



## Technická charakteristika

Prívod vzduchu	6-10 bar
Prívod el. proudu	220V /100W
Rozsah	280 kg - 6.000 kg
Max. tl. plechu	3 mm

## Rozměry

	Bez základny	Se základnou
Hmotnost	50kg	93kg
Výška	311 mm	1295 mm
Hloubka	516 mm	730 mm
Sířka	250 mm	380 mm

Konstrukční řešení s výsuvnou maticí zabezpečuje vysokou úroveň bezpečnosti.

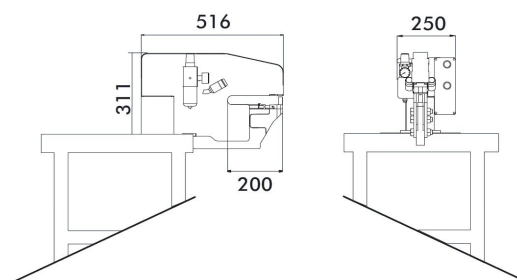
Velmi jednoduché ovládání a seřízení.

Velmi rychlá a snadná instalace samoúchytných prvků.

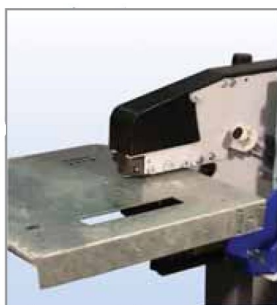
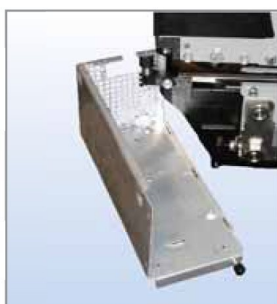
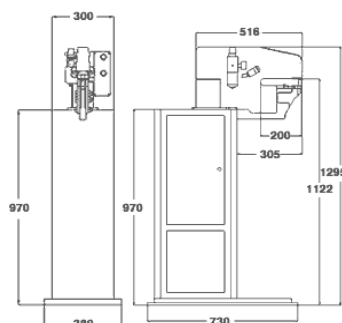
Instalační síla až 6 000kg



### Umístění bez základny



### Umístění se základnou

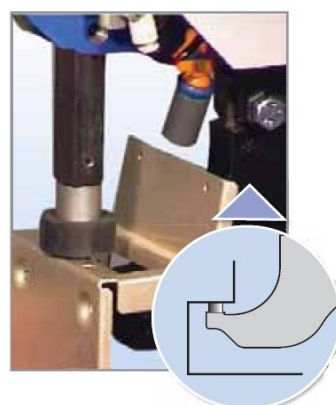
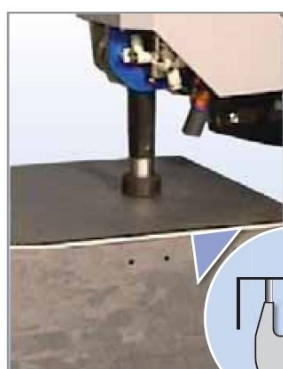
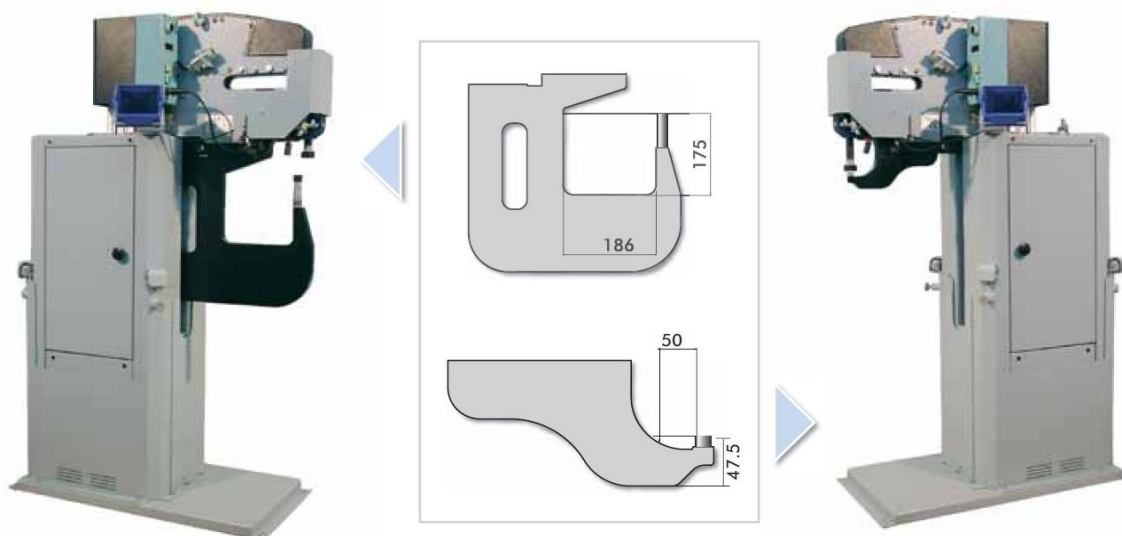


SIMAF CZ s.r.o.; V Aleji 113/20; Brno 620 00;

Tel./fax: 547 211 044; Tel.: 775 035 045; 774 035 043; 774 035 044; www.simaf.cz; e-mail: info@simaf.cz

# SIMPRESS

## Dodatečná výbava AC 27000



## Dodatečná výbava AC 17000

