

SIMPRESS

Lis vyvinutý pro instalaci samoúchytných prvků.



Technická charakteristika

Přívod vzduchu	6-10 bar
Přívod el. proudu	220V /100W
Rozsah	280 kg - 6.000 kg
Max. tl. plechu	3 mm

Rozměry

	Bez základny	Se základnou
Hmotnost	50kg	93kg
Výška	311 mm	1295 mm
Hloubka	516 mm	730 mm
Sířka	250 mm	380 mm

Konstrukční řešení s výsuvnou maticí zabezpečuje vysokou úroveň bezpečnosti.

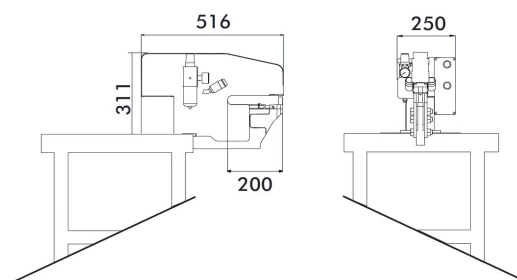
Velmi jednoduché ovládání a seřízení.

Velmi rychlá a snadná instalace samoúchytných prvků.

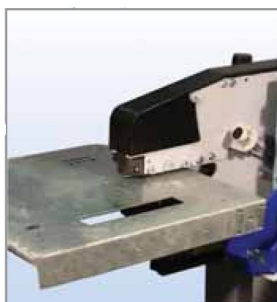
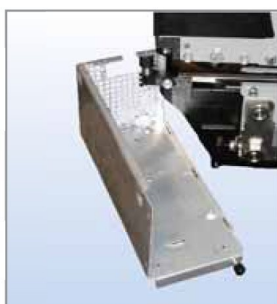
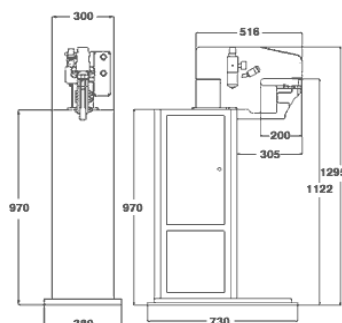
Instalační síla až 6 000kg



Umístění bez základny



Umístění se základnou

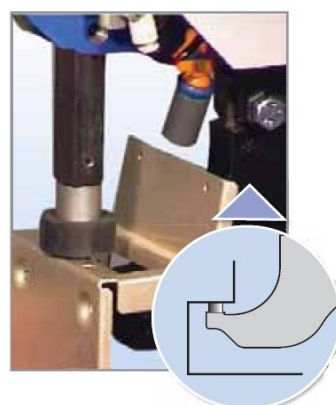
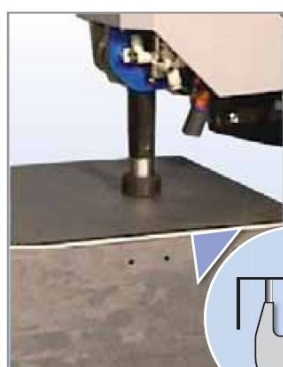
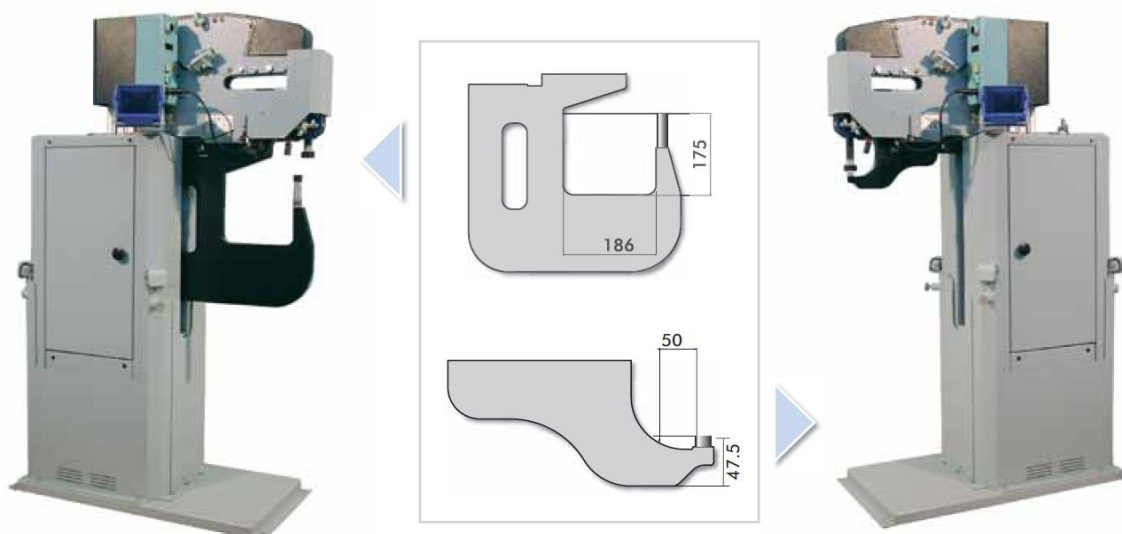


SIMAF CZ s.r.o.; Firemní 747/17; Brno 619 00;

Tel.: 775 035 806; 774 035 044; www.simaf.cz; e-mail: info@simaf.cz

SIMPRESS

Dodatečná výbava AC 27000



Dodatečná výbava AC 17000

