



TECHNICAL DATA

THIS DOCUMENT IS NOT CONTRACTUAL

INSERT 6 SIDES CLOSED-END

40/DIN16903
6 SIDES/CLOSED-END

6 rue Nationale 92100 BOULOGNE-BILLANCOURT Tél : 01 46 21 05 32 Fax : 01 46 21 00 76

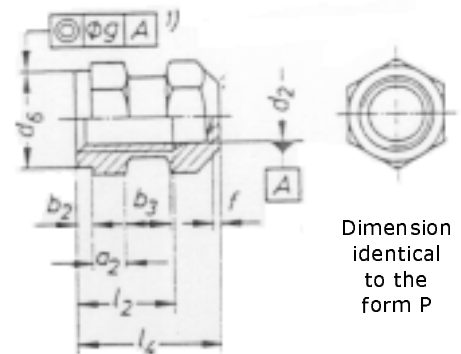
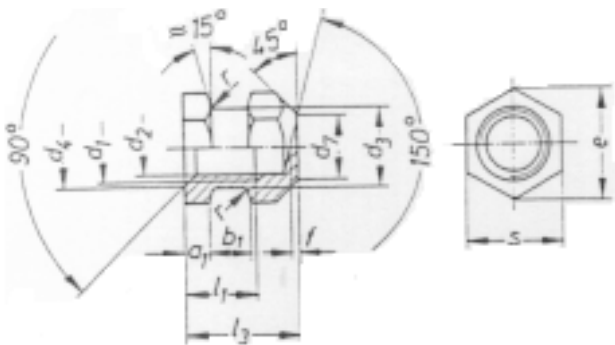
Form P

6 sides without nipple
 $l_1 \approx d_1$

VALUES IN MM

Form R

6 sides without nipple
 $l_2 \approx 1,5 d_1$



Designation of an insert form P with d1 threading = M6 in BRASS (L) :

Insert bush P - M6 DIN 16 903

SIMAF REF. : 40/PM6DIN16903L

Threading d1	M3	(M3,5) *	M4	M5	M6	M8	M10	M12
a1	1,4	1,5	1,5	1,8	2	2,8	3,5	4
a2	1,6	2	2	2,5	3	4	5	5
b1	1,8	1,8	2,5	3	3,5	4,5	5	6
b2	1	1	1	1	1	1	1	1
b3	1,8	2	2,8	3,5	4	5,5	6	7
d2 H11	2,5	2,9	3,3	4,2	5	6,8	8,5	10,3
d3 h12	3,8	4,5	5	6,4	7,4	10,4	13	17
d4	3,4	4	4,5	5,5	6,8	8,8	11	13
d6 h11	4,2	5	5,5	7	8	10	12,5	16
d7 h11	2,8	3,5	4	5	6	7	10	12
e	5,8	6,1	6,9	8,1	10,4	12,7	16,2	21,9
f +0,2	0,5	0,5	0,5	0,5	0,5	0,8	0,8	1
g	0,1	0,1	0,1	0,1	0,16	0,16	0,2	0,2
l1 h14	3	3,5	4	5	6	8	10	12
l2 h14	4,5	5,5	6	7,5	9	12	15	18
l3 h12	5,5	6	7	8,3	9,8	12,6	15	17,8
l4 h12	7	8	9	10,8	12,8	16,6	20	23,8
r h12	0,3	0,3	0,4	0,6	0,6	0,6	0,6	0,6
s	5	5,5	6	7	9	11	14	19

* : Caution : The M3.5 product is to be avoided to reduce the range, non standard.

Coaxiality tolerance the standard DIN 7184

MATERIAL :

Brass : L

Steel: A