

TARINSERT

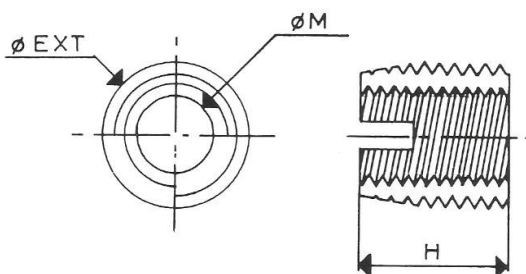
Samořezný zálisek pro plastové a měkké materiály

Výhody:

- poskytuje odolný závit pro vysoký utahovací moment v měkkých materiálech
- jednoduchá a rychlá montáž
- odolává vibracím a vymačkáním, jelikož zde není žádná vůle mezi zálisekem a základním materiálem

Materiál:

- mosaz
- ocel: pozinkovaná, zinkovaná, chromátovaná
- cementovaná ocel, pozinkovaná, chromátovaná
- nerezová ocel



Specifikace:

Typ	ØM ISO závitů	EXT Ø	Výška
T 2,5	M 2,5 x 0,45	4	4
T 3	M 3 x 0,50	5	5
T 3,5	M 3,5 x 0,60	6	6
T 4	M 4 x 0,70	6,5	7
T 5	M 5 x 0,80	8	8
T 6	M 6 x 1,00	9	10
T 8	M 8 x 1,25	12	13
T 10	M10 x 1,50	14	16

DRUH TARINSERTU	
ZÁKLADNÍ MATERIÁL	TYP TARINSERTU
Lehké slitiny	Ocel
	Cementovaná ocel
Plast	Mosaz
	Ocel

Poznámka: Jiné rozměry na požádání



SIMAF CZ s.r.o.

V Aleji 20 – areál M.O.S.

Brno 620 00

Tel.: 775 035 045; 774 035 043 – 44; Tel./fax: 547 211 044

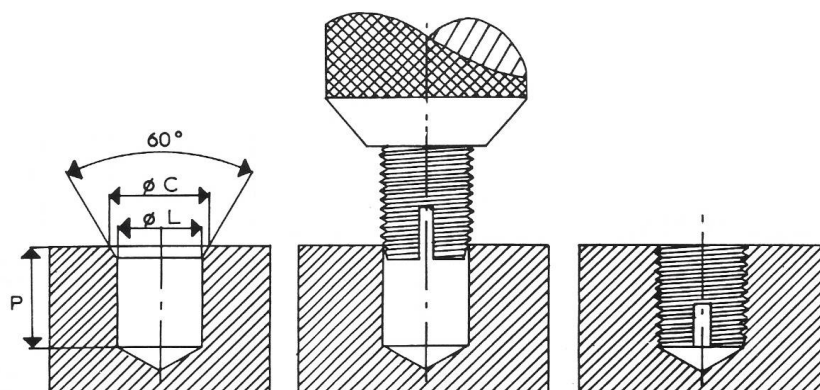
TARINSERT

Montáž:

- Vyvrtejte díru podle v tabulky.
- Umístěte montážní přípravek na samořeznou matici.
- tak aby Tarinsert směřoval drážkou směrem dolů do díry.
- Našroubujte Tarinsert pomocí přípravku, aby byl Tarinsert umístěn zcela v základním materiálu.
- Jakmile je Tarinsert na místě, uvolněte uvolněte přípravek, který následně uvolní nářadí od Tarinsertu

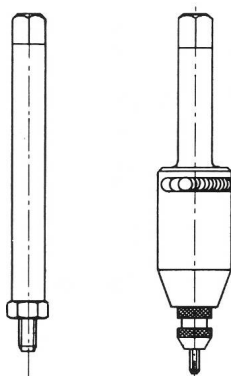
Rozměry			
Typ	Ø L	Ø C	Výška P
T 2,5	3,7	4	5
T 3	4,7	5	7
T 3,5	5,5	6	8
T 4	6	6,5	9
T 5	7,4	8	10
T 6	8,4	9	12
T 8	11	12	16
T 10	13	14	19

Rozměr L může více či méně záviset na hustotě základního materiálu



Montážní přípravky:

SER 36M je manuální přípravek. Pro každou velikost Tarinsertu zvlášť.



SER 36A je nářadí, které je určeno pro strojní zařízení na řezání závitů. Užívá se pro montáž Tarinsert od M 2,5 do M10 mm sérií závitů jednoduchým měněním nářadí.



SIMAF CZ s.r.o.

V Aleji 20 – areál M.O.S.

Brno 620 00

Tel.: 775 035 045; 774 035 043 – 44; Tel./fax: 547 211 044