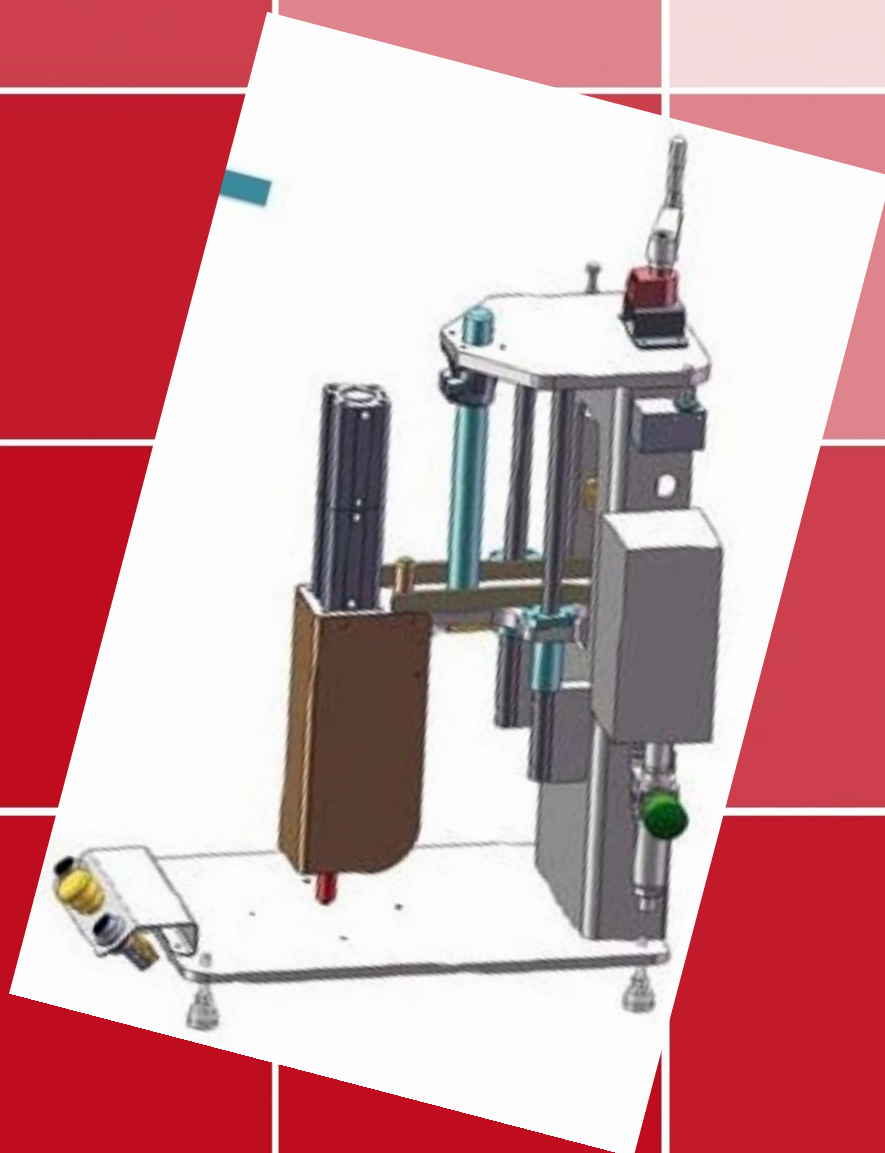




Zařízení na tepelnou instalaci zálisků s pneumatickým pohonem SER 2014

Zařízení pro instalaci zálisků SERPLAST



Technické informace:

Rozsah použití SIMAF SERPLAST:

- TH
- THC
- GTH
- GTHC

Rozsah: M3 - M12

Příkon topného tělesa:

220V; 600w

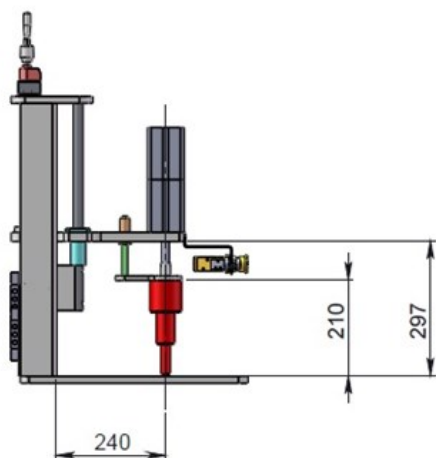
Připojení na stlačený vzduch:

5 - 7 bar

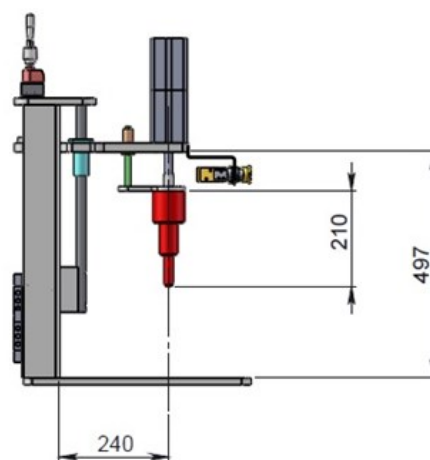
Pohon pneumatickým válcem:

Volitelně pneumatické válce (válec Ø / max. síla):
Ø32 /794N, Ø40 /1256N, Ø63 /3100N

Pracovní zdvih: 65mm



Spodní úvrať



Horní úvrať



SIMAF CZ s.r.o.
v Aleji 113/20
Brno 620 00
Tel./fax: 547 211 044; Tel.:
773 235 044 e-mail:
info@simaf.cz
www.simaf.cz ; www.simaf.eu