

SERBLOC



NÝTOVACÍ MATICE SOUSTRUŽENÉ



SIMAF CZ s.r.o.

Firemní 747/17

Brno 619 00

Tel.: 775 035 806,

e-mail: info@simaf.cz; www.simaf.cz



SERBLOC

Nýtovací matice vyrobené dvěma technologiemi.

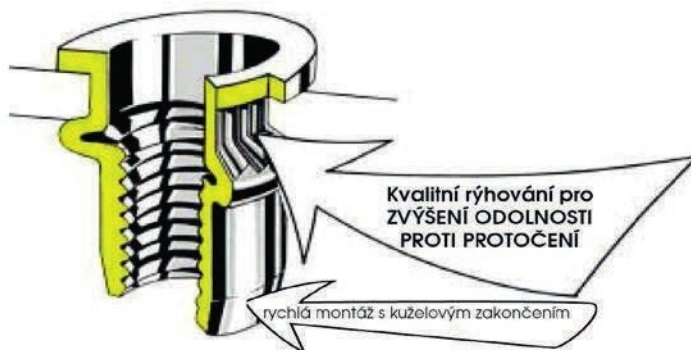
VÝHODY

a) Tvářené

Kvalitní řešení pro standardní rozměry a velké série.

b) Soustružené

Nanýtováním soustružené rýhované nýtovací matice získáte v základním materiálu pevný a spolehlivý závit. Odolnost proti protočení je pro srovnání větší než pevnost šroubu pevnostní třídy 8.8.



POUŽITÍ

Nýtovací matice umožňuje jednostranné nanýtování kvalitního závitu do plechu, plastu, dřeva a kompozitních materiálů jako např. laminát, apod.

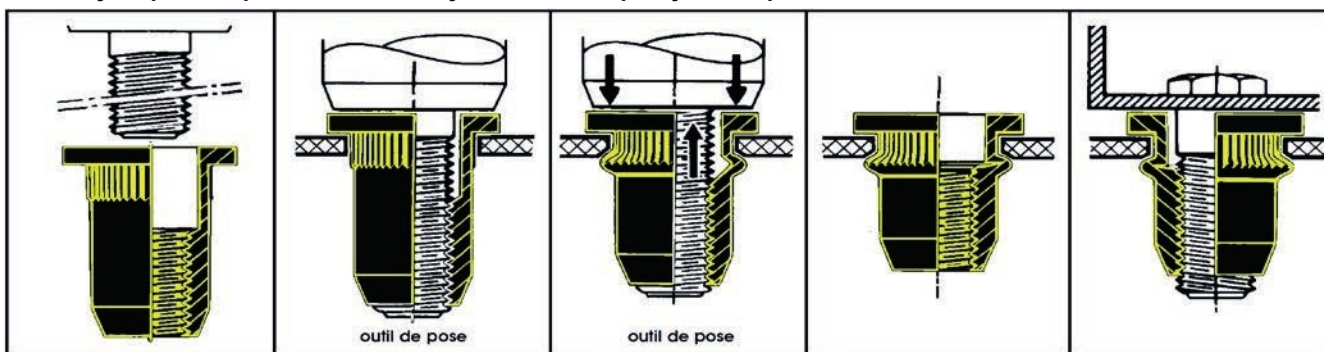
NÝTOVACÍ MATICE SERBLOC POUŽIJTE V TĚCHTO PŘÍPÁDECH

- základní materiál je příliš tenký na kvalitní závit
- je nezbytná jednostranná montáž, protože druhá strana materiálu je nepřístupná
- je požadována rozebíratelnost
- je třeba snýtovat více dílů a spojit je šroubem s dalším dílem
- je požadován závit do lakovaných, leštěných, smaltovaných dílů (montáž až po provedení povrchové úpravy)

MONTÁŽ

Příprava materiálu.

Připravte díru podle doporučení v tabulce. Válcová díra může být lisovaná nebo vrtaná. Pro zapuštěnou hlavu musí být zapuštění provedeno tak, aby hlava matice převyšovala povrch základního materiálu o 0,1mm.



Našroubujte nýtovací matici SERBLOC na závitový trn až dosedne na náustek.

Vsuňte matici SERBLOC do připraveného otvoru v materiálu.

Stlačte spoušť nýtovačky. Síla, působící na závitovou část matice SERBLOC, způsobí na druhé straně materiálu soudečkovou expanzi díky matice a upevní matici v základním materiálu.

Nyní je matice SERBLOC upevněna. Rýhování matice proniklo do základního materiálu. Vyšroubujte závitový trn z materiálu.

Nýtovací matice SERBLOC je připravena na montáž šroubového spoje. Připevňovaný díl musí vždy dosedat na hlavu matice.

MATERIÁL A POVRCHOVÁ ÚPRAVA

Nýtovací matice SERBLOC se dodávají:

v ocelové verzi pozinkované s transparentním chromátem
nerezové

mosazné - z hliníkové slitiny

Na poptávku je možné dodat jinou povrchovou ochranu nebo materiál.

SERBLOC



TECHNICKÉ PARAMETRY

UTAHOVACÍ MOMENT(Nm)		PEVNOST V TAHU(N)		STŘIH(N)		
M	Ocelový SERBLOC	AI SERBLOC	Ocelový SERBLOC	AI SERBLOC	Ocelový SERBLOC	AI SERBLOC
3	2,0	0,6	3 950	2 600	1 900	900
4	5,0	2,0	5 390	4 215	2 845	1 765
5	12,0	4,0	7 740	5 390	4 361	2 595
6	30,0	8,0	10 584	5 880	6 270	2 945
8	51,0	15,0	15 680	7 750	7 250	4 165
10	70,0	16,0	19 110	10 260	7 450	4 560
12	100,0	38,0	32 500	14 360	9 600	7 350

Hodnoty v této tabulce jsou pouze informativní

Poznámka: Hodnoty uvedené v tabulce jsou informativní.

UTAHOVACÍ MOMENTY

Důležité upozornění: všechny hodnoty byly získány za použití šroubů vyrobených ze zušlechtěné oceli s mezním zatížením (R) 2100 N/mm² a mezí pružnosti (E) 1800 N/mm².

Srovnání standardních šroubů z měkké oceli s významně nižšími pevnostními hodnotami R=450 N/mm², E= 250 N/mm² v doporučeném utahovacím momentu (C) a zatížení tahem (T) a zušlechtěných ocelových šroubů, R = 1300 N/mm² E = 900 N/mm²

Ø	MĚKKÁ OCEL		ZUŠLECHTĚNÁ OCEL		Ø	MĚKKÁ OCEL		ZUŠLECHTĚNÁ OCEL	
	C (Nm)	T (N)	C (Nm)	T (N)		C (Nm)	T (N)	C (Nm)	T (N)
4	1,2	1 650	4,2	5 900	8	9,3	6 860	33,6	24 700
5	2,5	2 660	8,1	9 600	10	18,7	10 870	67,2	39 150
6	3,9	3 770	14,0	13 600	12	31,8	15 800	114,0	56 900

Uťahovací moment a zatížení tahem šroubů bylo definováno jako 3/4 meze pružnosti šroubu při koeficientu tření 0,12 za předpokladu dodržení technologie výroby, montáže a lubrikace mazivem. Pro stejnou kategorii šroubů s daným průměrem je zatížení tahem poměrné k utahovacímu momentu. Použijeme-li utahovací moment 20 N/m u šroubu v průměru 10mm z měkké oceli, zatížení tahem bude: (10870 X 20)/18,7 = 11625 N

A naopak v případě zjištění kroutícího momentu při zatížení tahem 9 800N: (18,7 X 9800)/10 870 = 16,8 N

PEVNOST V TAHU (OCEL)

Možné zatížení v tahu závisí na tloušťce základního materiálu (S). Hodnotu lze vypočítat použijeme-li následující vzorec: $F_t = 0,5 \times S \times 1,5 \times D \times L_a$ (D= průměr matice SERBLOC „D“, L_a = mez pružnosti)

Obsah - nýtovací matice

	Hlava			Dřík							Materiál		
	plochá	zapuštěná	redukovaná	průchozí	uzavřený	válcový	rýhovaný	hladký	šestihranný	speciální	ocel	nerez	Soustružené
Soustružené													
TP	x			x		x	x				x	x	x
TPL	x			x		x	x				x	x	x
TPB	x				x	x	x				x	x	x
TPLB	x				x	x	x				x	x	x
TF		x		x		x	x				x	x	x
TFB		x			x	x	x				x	x	x
S		x		x		x	x				x	x	x
SB			x		x	x	x				x	x	x

Informujte se o aktuální dostupnosti jednotlivých položek.

UKÁZKY POUŽITÍ

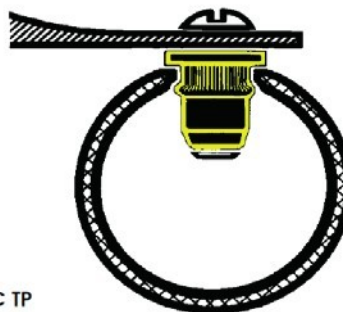
Montáž ve vyztuženém polyesteru nebo v tenkém dílu z plastu, laminovaném materiálu a překližce



SERBLOC TP

Lodní trupy, karoserie, průmyslové stroje, kuchyňské a kancelářské doplňky, výpočetní technika atd.

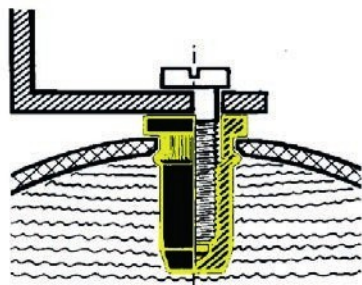
Spojování dutých dílů.



SERBLOC TP

Kovový kancelářský, zahradní a campingový nábytek, rolety, atd.

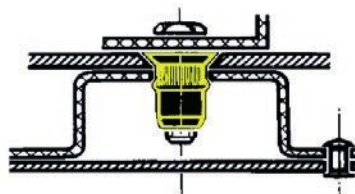
Montáž těsných spojů



SERBLOC TPB

Montáže těsných spojů na palivových nebo olejových nádržích.

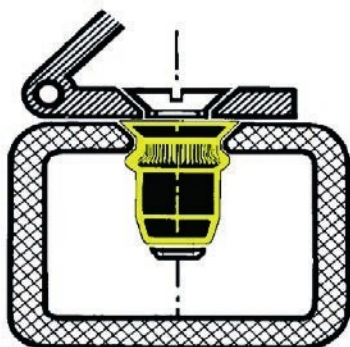
Spojení několika základních materiálů s možností připevnit další díl.



SERBLOC TF

Ochranné a dekorativní vnitřní plechy pecí, zvedáků, výtahů, kabin traktorů, lanovek, konstrukčních prvků, mrazicích zařízení, atd.

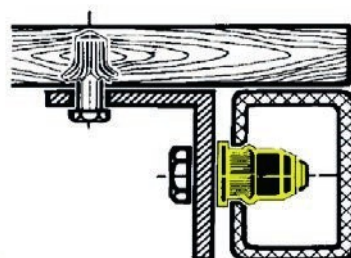
Jednostranná montáž TF do slepého prostoru.



SERBLOC TF

Chladírenské zařízení, zařízení pro domácnost, automobilové karoserie, zemědělské stroje, ocelové konstrukce, atd.

Upevnění konstrukce na dřevěnou desku.



SERBLOC TP

Kancelářský nábytek, kolejová vozidla, lodní konstrukce, atd.

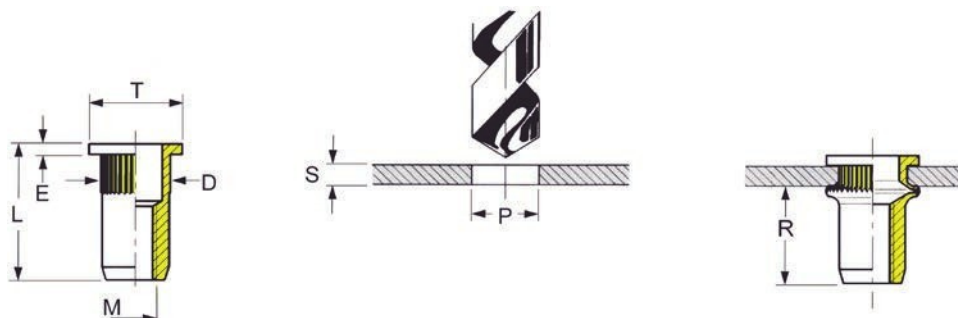
SERBLOC

Nýtovací matice typ TP - soustružená

Plochá hlava – průchozí, rýhovaný dřík

Materiál: Ocel, nerez

Povrchová úprava: Zinek



M	Objednací číslo		Svěrná tloušťka S	D	E	T	L	+0,1 P	R
	OCEL	NEREZOVÁ OCEL							
M3	3 TP 15	3 TP 15 X	0.5 - 1.5	5.0	0.8	7.0	8.6	5.1	4.3
	3 TP 25	3 TP 25 X	1.5 - 2.5				9.6		
	3 TP 35	3 TP 35 X	2.5 - 3.5				10.6		
M4	4 TP 15	4 TP 15 X	0.5 - 1.5	6.0	0.8	8.0	10.5	6.1	6.2
	4 TP 30	4 TP 30 X	1.5 - 3.0				11.3		
	4 TP 40	4 TP 40 X	3.0 - 4.0				12.3		
M5	5 TP 15	5 TP 15 X	0.5 - 1.5	7.0	1.0	9.0	11.7	7.1	6.7
	5 TP 30	5 TP 30 X	1.5 - 3.0				13.2		
	5 TP 45	5 TP 45 X	3.0 - 4.5				14.7		
M6	6 TP 20	6 TP 20 X	1.0 - 2.0	9.0	1.5	11.0	14.5	9.1	8.0
	6 TP 35	6 TP 35 X	2.0 - 3.5				16.0		
	6 TP 50	6 TP 50 X	3.5 - 5.0				17.5		
M8	8 TP 25	8 TP 25 X	1.0 - 2.5	11.0	1.5	14.0	16.3	11.1	8.8
	8 TP 40	8 TP 40 X	2.5 - 4.0				17.8		
	8 TP 55	8 TP 55 X	4.0 - 5.5				19.3		
M10	10 TP 25	10 TP 25 X	1.0 - 2.5	13.0	1.5	16.0	19.8	13.1	11.8
	10 TP 40	10 TP 40 X	2.5 - 4.0				21.3		
	10 TP 55	10 TP 55 X	4.0 - 5.5				22.8		
M12	12 TP 30	12 TP 30 X	1.5 - 3.0	16.0	2.0	20.0	24.9	16.1	15.4
	12 TP 45	12 TP 45 X	3.0 - 4.5				26.4		
	12 TP 60	12 TP 60 X	4.5 - 6.0				27.9		

Poznámka: Na poptávku

Soustružené matice vyznačující se vyšší pevností a odolností proti protočení.

Změna technické specifikace je vyhrazena. Aktualizovaná data jsou na www.simaf.cz

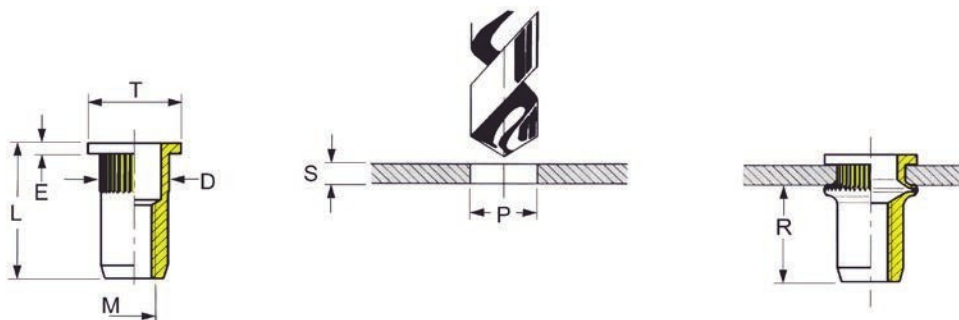
SERBLOC

Nýťovací matice typ TPL - soustružená

Velká plochá hlava – průchozí, rýhovaný dřík

Materiál: Ocel, nerez

Povrchová úprava: Zinek



M	Objednací číslo		Svěrná tloušťka S	D	E	T	L	+0,1 P	R
	OCEL	NEREZOVÁ OCEL							
M3	3 TPL 15	3 TPL 15X	0.5 - 1.5	5.0	0.8	8.0	8.6	5.1	4.3
	3 TPL 25	3 TPL 25X	1.5 - 2.5				9.6		
	3 TPL 35	3 TPL 35X	2.5 - 3.5				10.6		
M4	4 TPL 15	4 TPL 15X	0.5 - 1.5	6.0	0.8	10.0	10.5	6.1	6.2
	4 TPL 30	4 TPL 30X	1.5 - 3.0				11.3		
	4 TPL 40	4 TPL 40X	3.0 - 4.0				12.3		
M5	5 TPL 15	5 TPL 15X	0.5 - 1.5	7.0	1.0	11.0	11.7	7.1	6.7
	5 TPL 30	5 TPL 30X	1.5 - 3.0				13.2		
	5 TPL 45	5 TPL 45X	3.0 - 4.5				14.7		
M6	6 TPL 20	6 TPL 20X	1.0 - 2.0	9.0	1.5	13.0	14.5	9.1	8.0
	6 TPL 35	6 TPL 35X	2.0 - 3.5				16.0		
	6 TPL 50	6 TPL 50X	3.5 - 5.0				17.5		
M8	8 TPL 25	8 TPL 25X	1.0 - 2.5	11.0	1.5	16.0	16.3	11.1	8.8
	8 TPL 40	8 TPL 40X	2.5 - 4.0				17.8		
	8 TPL 55	8 TPL 55X	4.0 - 5.5				10.3		
M10	10 TPL 25	10 TPL 25X	1.0 - 2.5	13.0	1.5	19.0	19.8	13.1	11.8
	10 TPL 40	10 TPL 40X	2.5 - 4.0				21.3		
	10 TPL 55	10 TPL 55X	3.0 - 5.5				22.8		
M12	12 TPL 30	12 TPL 30X	1.5 - 3.0	16.0	2.0	23.0	24.9	16.1	15.4
	12 TPL 45	12 TPL 45X	3.0 - 4.5				26.4		
	12 TPL 60	12 TPL 60X	4.5 - 6.0				27.9		

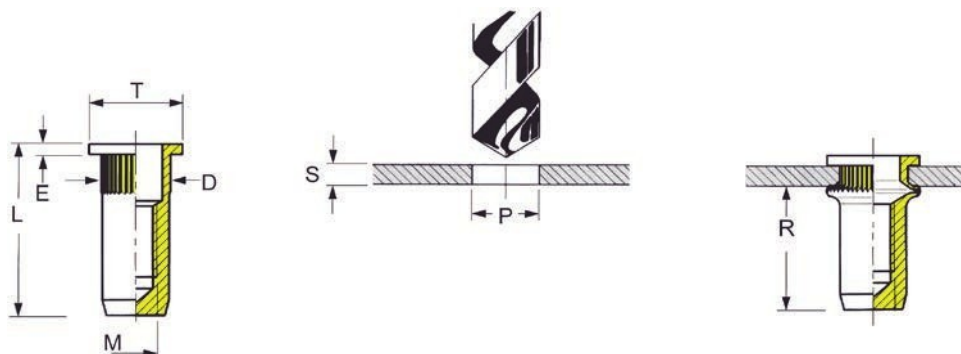
Poznámka: Na poptávku

Soustružené matice vyznačující se vyšší pevností a odolností proti protočení.

Změna technické specifikace je vyhrazena. Aktualizovaná data jsou na www.simaf.cz

SERBLOC

Nýťovací matice typ TP - soustružená
Plochá hlava – uzavřená, rýhovaný dřík
Materiál: Ocel, nerez
Povrchová úprava: Zinek



M	Objednací číslo		Svěrná tloušťka S	D	E	T	L	+0,1 P	R
	OCEL	NEREZOVÁ OCEL							
M3	3 TPB 15	3 TPB 15X	0.5 - 1.5	5.0	0.8	7.0	12.0	5.1	7.7
	3 TPB 25	3 TPB 25X	1.5 - 2.5				13.0		
	3 TPB 35	3 TPB 35X	2.5 - 3.5				14.0		
M4	4 TPB 15	4 TPB 15X	0.5 - 1.5	6.0	0.8	8.0	14.8	6.1	10.5
	4 TPB 30	4 TPB 30X	1.5 - 3.0				14.8		
	4 TPB 40	4 TPB 40X	3.0 - 4.0				15.8		
M5	5 TPB 15	5 TPB 15X	0.5 - 1.5	7.0	1.0	9.0	17.2	7.1	12.2
	5 TPB 30	5 TPB 30X	1.5 - 3.0				18.7		
	5 TPB 45	5 TPB 45X	3.0 - 4.5				20.2		
M6	6 TPB 20	6 TPB 20X	1.0 - 2.0	9.0	1.5	11.0	20.5	9.1	14.0
	6 TPB 35	6 TPB 35X	2.0 - 3.5				22.0		
	6 TPB 50	6 TPB 50X	3.5 - 5.0				23.5		
M8	8 TPB 25	8 TPB 25X	1.0 - 2.5	11.0	1.5	14.0	22.3	11.1	14.8
	8 TPB 40	8 TPB 40X	2.5 - 4.0				23.8		
	8 TPB 55	8 TPB 55X	4.0 - 5.5				25.3		
M10	10 TPB 25	10 TPB 25X	1.0 - 2.5	13.0	1.5	16.0	26.0	13.1	18.0
	10 TPB 40	10 TPB 40X	2.5 - 4.0				27.5		
	10 TPB 55	10 TPB 55X	3.0 - 5.5				29.0		
M12	12 TPB 30	12 TPB 30X	1.5 - 3.0	16.0	2.0	20.0	34.0	16.1	24.5
	12 TPB 45	12 TPB 45X	3.0 - 4.5				35.5		
	12 TPB 60	12 TPB 60X	4.5 - 6.0				37.0		

Poznámka: Na poptávku

Soustružené matice vyznačující se vyšší pevností a odolností proti protočení.

Změna technické specifikace je vyhrazena. Aktualizovaná data jsou na www.simaf.cz

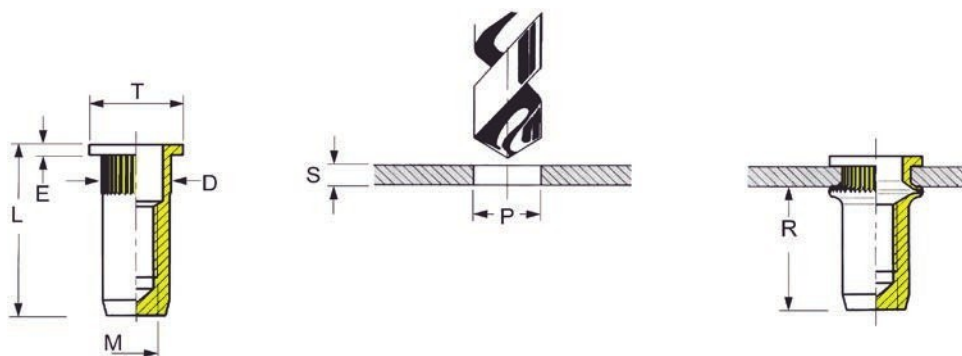
SERBLOC

Nýťovací matice typ TPL - soustružená

Velká plochá hlava – uzavřená, rýhovaný dřík

Materiál: Ocel, nerez

Povrchová úprava: Zinek



M	Objednací číslo		Svěrná tloušťka S	D	E	T	L	+0,1 P	R
	OCEL	NEREZOVÁ OCEL							
M3	3 TPLB 15	3 TPLB 15X	0.5 - 1.5	5.0	0.8	8.0	12.0	5.1	7.7
	3 TPLB 25	3 TPLB 25X	1.5 - 2.5				13.0		
	3 TPLB 35	3 TPLB 35X	2.5 - 3.5				14.0		
M4	4 TPLB 15	4 TPLB 15X	0.5 - 1.5	6.0	0.8	10.0	14.8	6.1	10.5
	4 TPLB 30	4 TPLB 30X	1.5 - 3.0				14.8		
	4 TPLB 40	4 TPLB 40X	3.0 - 4.0				15.8		
M5	5 TPLB 15	5 TPLB 15X	0.5 - 1.5	7.0	1.0	11.0	17.2	7.1	12.2
	5 TPLB 30	5 TPLB 30X	1.5 - 3.0				18.7		
	5 TPLB 45	5 TPLB 45X	3.0 - 4.5				20.2		
M6	6 TPLB 20	6 TPLB 20X	1.0 - 2.0	9.0	1.5	13.0	20.5	9.1	14.0
	6 TPLB 35	6 TPLB 35X	2.0 - 3.5				22.0		
	6 TPLB 50	6 TPLB 50X	3.5 - 5.0				23.5		
M8	8 TPLB 25	8 TPLB 25X	1.0 - 2.5	11.0	1.5	16.0	22.3	11.1	14.8
	8 TPLB 40	8 TPLB 40X	2.5 - 4.0				23.8		
	8 TPLB 55	8 TPLB 55X	4.0 - 5.5				25.3		
M10	10 TPLB 25	10 TPLB 25X	1.0 - 2.5	13.0	1.5	19.0	26.0	13.1	18.0
	10 TPLB 40	10 TPLB 40X	2.5 - 4.0				27.5		
	10 TPLB 55	10 TPLB 55X	3.0 - 5.5				29.0		
M12	12 TPLB 30	12 TPLB 30X	1.5 - 3.0	16.0	2.0	23.0	34.0	16.1	24.5
	12 TPLB 45	12 TPLB 45X	3.0 - 4.5				35.5		
	12 TPLB 60	12 TPLB 60X	4.5 - 6.0				37.0		

Poznámka: Na poptávku

Soustružené matice vyznačující se vyšší pevností a odolností proti protočení.

Změna technické specifikace je vyhrazena. Aktualizovaná data jsou na www.simaf.cz

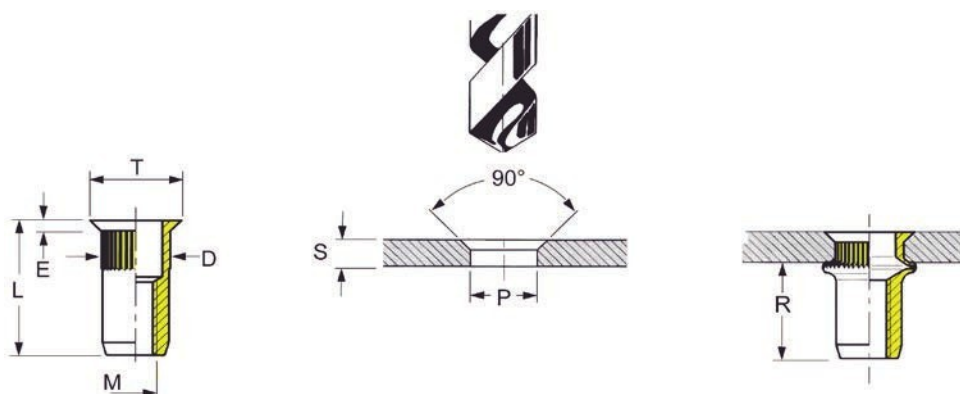
SERBLOC

Nýtovací matice typ TF - soustružená

Zapuštěná hlava – průchozí, rýhovaný dřík

Materiál: Ocel, nerez

Povrchová úprava: Zinek



M	Objednací číslo		Svěrná tloušťka S	D	E	T	L	+0,1 P	R	F
	OCEL	NEREZOVÁ OCEL								
M3	3TF20	3TF20X	1.0 - 2.0	5.0	1.0	7.0	8.3	5.1	4.3	0.7
	3TF30	3TF30X	2.0 - 3.0				9.3			
M4	4TF20	4TF20X	1.0 - 2.0	6.0	1.0	8.0	9.5	6.1	6.2	0.9
	4TF30	4TF30X	2.0 - 3.0				10.5			
	4TF40	4TF40X	3.0 - 4.0				11.5			
M5	5TF20	5TF20X	1.0 - 2.0	7.0	1.0	9.0	10.5	7.1	6.7	0.9
	5TF30	5TF30X	2.0 - 3.0				11.5			
	5TF40	5TF40X	3.0 - 4.0				12.5			
M6	6TF20	6TF20X	1.0 - 2.0	9.0	1.0	11.0	13.0	9.1	8.0	0.9
	6TF35	6TF35X	2.0 - 3.5				14.5			
	6TF50	6TF50X	3.5 - 5.0				16.0			
M8	8TF30	8TF30X	1.5 - 3.0	11.0	1.5	14.0	15.3	11.1	8.8	1.4
	8TF45	8TF45X	3.0 - 4.5				16.8			
	8TF60	8TF60X	4.5 - 6.0				18.3			
M10	10TF35	10TF35X	2.0 - 3.5	13.0	1.5	16.0	19.3	13.1	11.8	1.4
	10TF50	10TF50X	3.5 - 5.0				20.8			
	10TF65	10TF65X	5.0 - 6.5				22.3			
M12	12TF40	12TF40X	2.0 - 4.0	16.0	2.0	20.0	23.9	16.1	20.4	1.9
	12TF55	12TF55X	4.0 - 5.5				25.4			
	12TF70	12TF70X	5.5 - 7.0				26.9			

Poznámka: Na poptávku

Soustružené matice vyznačující se vyšší pevností a odolností proti protočení.

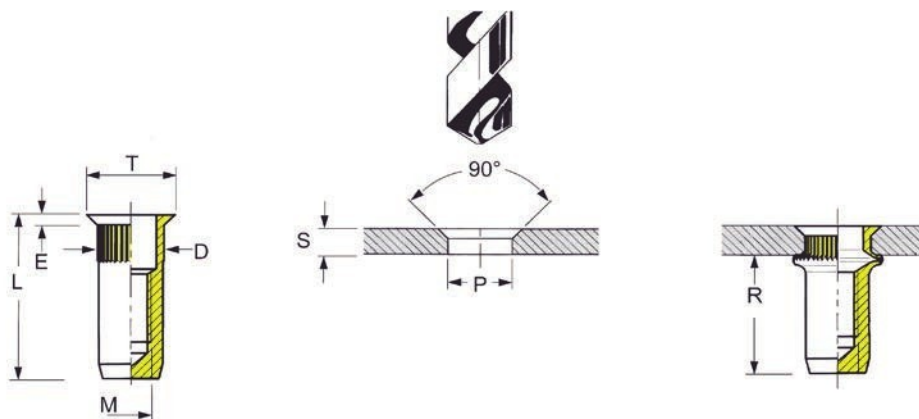
SERBLOC

Nýtovací matice typ TF - soustružená

Zapuštěná hlava – uzavřená, rýhovaný dřík

Materiál: Ocel, nerez

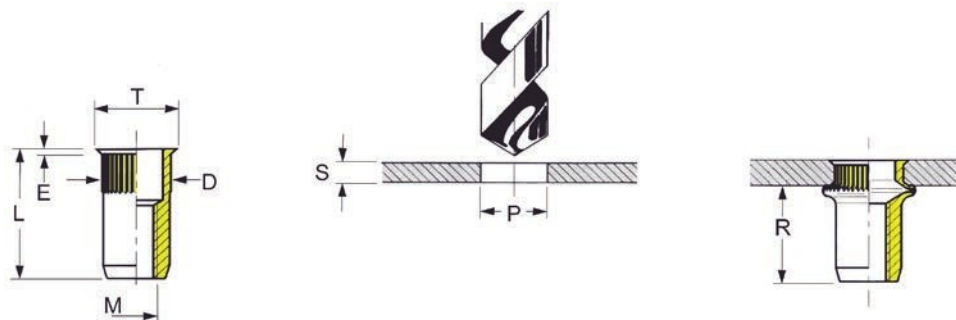
Povrchová úprava: Zinek



M	Objednací číslo		Svěrná tloušťka S	D	E	T	L	+0,1 P	R	F
	OCEL	NEREZOVÁ OCEL								
M3	3TFB20	3TFB20X	1.0 - 2.0	5.0	1.0	7.0	11.7	5.1	8.2	0.7
	3TFB30	3TFB30X	2.0 - 3.0				12.7			
M4	4TFB20	4TFB20X	1.0 - 2.0	6.0	1.0	8.0	13.0	6.1	9.0	0.9
	4TFB30	4TFB30X	2.0 - 3.0				14.0			
	4TFB40	4TFB40X	3.0 - 4.0				15.0			
M5	5TFB20	5TFB20X	1.0 - 2.0	7.0	1.0	9.0	16.7	7.1	11.5	0.9
	5TFB30	5TFB30X	2.0 - 3.0				17.7			
	5TFB40	5TFB40X	3.0 - 4.0				18.7			
M6	6TFB20	6TFB20X	1.0 - 2.0	9.0	1.0	11.0	21.0	9.1	14.6	0.9
	6TFB35	6TFB35X	2.0 - 3.5				23.0			
	6TFB50	6TFB50X	3.5 - 5.0				24.5			
M8	8TFB30	8TFB30X	1.5 - 3.0	11.0	1.5	14.0	21.3	11.1	15.8	1.4
	8TFB45	8TFB45X	3.0 - 4.5				22.8			
	8TFB60	8TFB60X	4.5 - 6.0				24.3			
M10	10TFB35	10TFB35X	2.0 - 3.5	13.0	1.5	16.0	25.3	13.1	19.0	1.4
	10TFB50	10TFB50X	3.5 - 5.0				26.8			
	10TFB65	10TFB65X	5.0 - 6.5				28.3			
M12	12TFB40	12TFB40X	2.0 - 4.0	16.0	2.0	20.0	32.9	16.1	23.3	1.9
	12TFB55	12TFB55X	4.0 - 5.5				34.4			
	12TFB70	12TFB70X	5.5 - 7.0				35.9			

Poznámka: Na poptávku

Soustružené matice vyznačující se vyšší pevností a odolností proti protočení.

SERFIN**Nýťovací matice typ S - soustružená****Redukovaná hlava – průchozí, rýhovaný dřík****Materiál: Ocel, nerez****Povrchová úprava: Zinek**

M	Objednací číslo		Svěrná tloušťka S	D	E	T	L	+0,1 P	R
	OCEL	NEREZOVÁ OCEL							
M3	S3	S3X	0.5 - 2.0	4.7	0.4	5.5	8.5	4.8	4.5
	S3A	S3AX	0.5 - 2.0	5.0	0.4	5.8	8.3	5.1	4.3
M4	S4	S4X	0.5 - 2.0	6.3	0.4	7.1	10.2	6.4	6.0
	S4A	S4AX	0.5 - 2.0	6.0	0.4	6.8	9.5	6.1	5.5
M5	S5	S5X	0.5 - 2.0	7.1	0.5	8.0	12.0	7.2	7.8
	S5A	S5AX	0.5 - 2.0	7.0	0.5	8.0	11.2	7.1	7.2
M6	S6	S6X	1.0 - 3.0	9.4	0.6	10.4	14.0	9.5	9.0
	S6A	S6AX	1.0 - 2.0	9.0	0.5	10.0	13.0	9.1	8.5
M8	S8	S8X	1.0 - 3.0	12.6	0.6	13.6	14.5	12.7	9.3
	S8A	S8AX	1.0 - 3.0	10.5	0.6	11.3	15.5	10.6	10.0
	S8A-60		4.0 - 6.0	10.5	0.6	11.5	18.5	10.6	13.5
	S8B	S8BX	1.0 - 3.0	11.0	0.5	12.0	14.2	11.1	10.3
	S8B-45		3.0 - 4.5	11.0	0.5	12.0	16.8	11.1	12.3
M10	S10	S10X	1.0 - 3.0	14.1	0.7	15.2	18.0	14.2	13.3
	S10A	S10AX	1.0 - 3.5	13.0	0.7	14.4	19.3	13.1	15.0
M12	S12	S12X	1.4 - 4.0	16.1	0.7	17.2	19.0	16.2	14.5
	S12A	S12AX	1.4 - 4.0	16.0	0.7	17.4	23.9	16.1	19.5

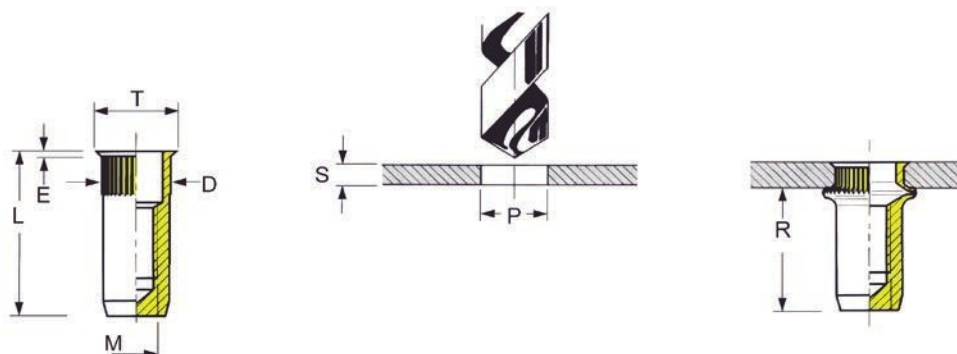
Poznámka: Na poptávku

Soustružené matice vyznačující se vyšší pevností a odolností proti protočení.

Změna technické specifikace je vyhrazena. Aktualizovaná data jsou na www.simaf.cz

SERFIN

Nýtovací matice typ S - soustružená
Redukovaná hlava – uzavřená, rýhovaný dřík
Materiál: Ocel, nerez
Povrchová úprava: Zinek



M	Objednací číslo		Svěrná tloušťka S	D	E	T	L	+0,1 P	R
	OCEL	NEREZOVÁ OCEL							
M3	SB 3	SB 3X	0.5 - 2.0	4.7	0.4	5.5	12.3	4.8	8.3
	SB 3A	SB 3AX	0.5 - 2.0	5.0	0.4	5.8	11.7	5.1	7.7
M4	SB 4	SB 4X	0.5 - 2.0	6.3	0.4	7.0	14.0	6.4	9.8
	SB 4A	SB 4AX	0.5 - 2.0	6.0	0.4	6.8	13.0	6.1	9.0
M5	SB 5	SB 5X	0.5 - 2.0	7.1	0.5	8.0	17.5	7.2	13.3
	SB 5A	SB 5AX	0.5 - 2.0	7.0	0.5	8.0	16.7	7.1	12.7
M6	SB 6	SB 6X	1.0 - 3.0	9.4	0.6	10.4	20.0	9.5	15.0
	SB 6A	SB 6AX	1.0 - 2.0	9.0	0.5	10.0	19.0	9.1	14.5
M8	SB 8	SB 8X	1.0 - 3.0	12.6	0.6	13.6	20.5	12.7	15.3
	SB 8A	SB 8AX	1.0 - 3.0	10.5	0.6	11.3	21.5	10.6	16.0
	SB 8B	SB 8BX	1.0 - 3.0	11.0	0.5	12.0	21.3	11.1	16.3
M10	SB 10	SB 10X	1.0 - 3.0	14.1	0.7	15.2	24.5	14.2	19.8
	SB 10A	SB 10AX	1.0 - 3.5	13.0	0.7	14.4	25.3	13.1	21.0
M12	SB 12	SB 12X	1.4 - 4.0	16.1	0.7	17.2	25.5	16.2	21.0
	SB 12A	SB 12AX	1.4 - 4.0	16.0	0.7	17.4	32.9	16.1	28.5

Poznámka: Na poptávku

Soustružené matice vyznačující se vyšší pevností a odolností proti protočení.

Změna technické specifikace je vyhrazena. Aktualizovaná data jsou na www.simaf.cz

SIMAF CZ

Dodáváme ucelenou řadu spojovacího materiálu zaměřenou na spojování tenkých plechů a mateřských záložek do plastu a dalších spojovacích dílů.

Při vývoji a návrhu podle zákaznických požadavků využíváme kromě vlastních, také zkušeností mateřské společnosti SIMAF Francie, která více než 50 let navrhuje a dodává spojovací materiál s souladem se vzrůstajícími požadavky.



ČSN EN ISO 9001

ČSN EN ISO 14001